

NOM ET PRÉNOM : .....

Né (e) le.....à.....

Établissement : .....

Numéro d'ordre : .....



MINISTÈRE DE L'ÉDUCATION NATIONALE

RÉPUBLIQUE DE DJIBOUTI

ET DE LA FORMATION PROFESSIONNELLE

UNITÉ-ÉGALITÉ-PAIX

## BREVET D'ENSEIGNEMENT FONDAMENTAL

SESSION 2025

ÉPREUVE : Sciences

Partie : SVT

Note sur 10 points

Coefficient : 0,5

Durée : 1 h

*Présentation sur 1 point*

### Situation problème : Groupes sanguins et génétique

Suite à un accident de voiture, Ali, un camarade d'école a perdu beaucoup de sang. À l'hôpital il doit recevoir du sang. Pour cela, des tests de compatibilité sanguine doivent être effectués avant d'envisager une transfusion.

**Question 1.** À partir de tes connaissances, **entoure** la bonne réponse parmi les différentes propositions suivantes ci-dessous. **C2 (2 points)**

<p><b>1. Pourquoi vérifier la compatibilité sanguine ?</b></p> <ul style="list-style-type: none"><li>a. Pour éviter une agglutination.</li><li>b. Pour améliorer la circulation.</li><li>c. Pour réduire la quantité de sang.</li></ul>	<p><b>3. Quels sont les groupes sanguins du système ABO ?</b></p> <ul style="list-style-type: none"><li>a. A, B, C, D</li><li>b. A+, A-, B+, B-</li><li>c. A, B, AB, O</li></ul>
<p><b>2. Qu'est-ce qui se passe si une personne reçoit du sang incompatible ?</b></p> <ul style="list-style-type: none"><li>a. Rien, le sang se mélange sans problème.</li><li>b. Une destruction des globules rouges du receveur.</li><li>c. Le receveur développe des anticorps qui améliorent sa santé.</li></ul>	<p><b>4. Quel est le donneur universel ?</b></p> <ul style="list-style-type: none"><li>a. Groupe AB</li><li>b. Groupe A.</li><li>c. Groupe O</li></ul>

**NE RIEN ÉCRIRE DANS CETTE CASE**

**Question 2.**

- a) Cite deux sérums qu'on peut mélanger avec le sang d'Ali pour identifier son groupe sanguin. **C1/C2 (0.5 point)**

.....

.....

- b) Comment les mélanges du sang d'Ali avec les différents sérums permettent-ils l'identification de son groupe sanguin ? **C1/C2 (0.5 point)**




.....

.....

.....

*Les tests réalisés pour déterminer le groupe sanguin d'Ali dans le but de la réalisation de la transfusion sanguine sont donnés ci-dessous.*

**Document 1. Résultats des tests de détermination du groupe sanguin d'Ali**

Sang d'Ali.	Sérum anti- A	Sérum anti- B
	Mélange du sang d'Ali avec le sérum anti- A 	Mélange du sang d'Ali avec le sérum anti- B 
Résultats	Pas d'agglutination	Agglutination

**Question 3.** À partir de l'analyse du document 1 et de tes connaissances, **détermine** le groupe sanguin d'Ali.

(Pense à utiliser la démarche d'analyse : **je présente, j'observe, or je sais, j'en déduis**). **C2/C3 (3 points)**

NE RIEN ÉCRIRE DANS CETTE CASE



.....

.....

.....

.....

.....

.....

.....

.....

.....

.....

.....

.....

.....

.....

.....

.....

.....

.....

.....

.....

.....

.....

.....

**Question 4. Indique** à partir du document 1 et de tes connaissances **les groupes sanguins des donneurs compatibles avec Ali. Justifie ta réponse. C2/C3 (1point)**

.....

.....

.....

**NE RIEN ÉCRIRE DANS CETTE CASE**

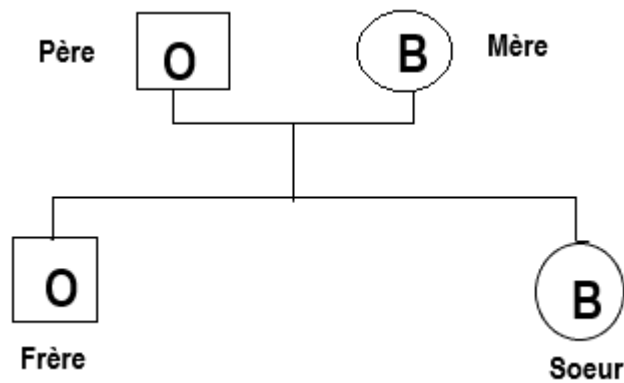


Les groupes sanguins sont déterminés par les allèles reçus des parents.

**Document 2. Arbre généalogique de la famille d'Ali montrant la transmission du gène responsable du groupe sanguin.**

Le gène du groupe sanguin est présent sur la paire des chromosomes n°9. Il existe sous différentes versions appelées allèles : A, B et O.

Les allèles A et B sont dominants, tandis que l'allèle O est récessif.



**Question 5.** Complète le tableau ci-dessous en utilisant le document 2 pour déterminer les allèles des parents d'Ali ainsi que ceux de son frère et de sa sœur. C3/C4 (2 points)

<div style="display: flex; justify-content: space-between; align-items: center;"> <span style="font-size: 2em;">Père</span> <span style="font-size: 2em;">Mère</span> </div>		
	<p><b>Frère</b></p>	<p><b>Sœur</b></p>